

ЛИСТ ЗАКАЗА ПОДШИПНИКОВ СКОЛЬЖЕНИЯ

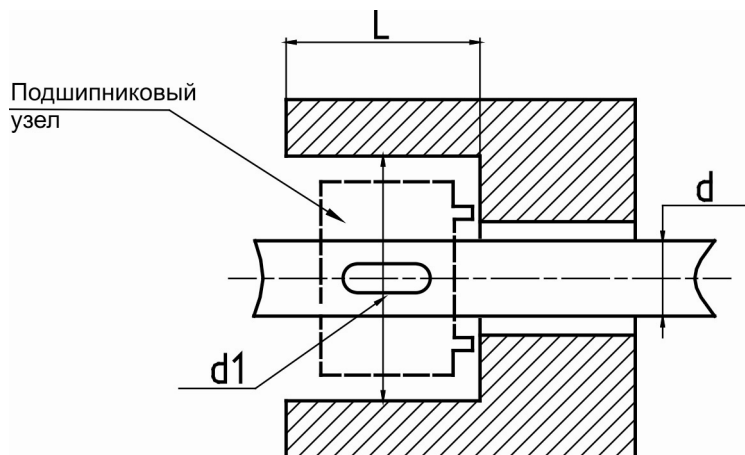
Организация, адрес:			
Контактное лицо (Ф.И.О, должность):			
Телефон:		Факс:	

ХАРАКТЕРИСТИКИ АППАРАТА

Наименование и марка аппарата, в котором будет установлено торцовое уплотнение	
Частота вращения вала, с ⁻¹ , об/мин	
Рабочая среда в зоне размещения подшипника	
Масса ротора, кг	

ХАРАКТЕРИСТИКИ РАБОЧЕЙ СРЕДЫ

Наименование	
Наличие и величина посторонних частиц (абразив), % содержания	весовое
	объемное
Температура, °С	
Давление в полости подшипника, МПа (кг/см ²)	
Возможность подачи в полость подшипника «чистой среды», совместно с перекачиваемой	



КОНСТРУКТИВНЫЕ РАЗМЕРЫ

			Опорный подшипник	Упорный подшипник
Диаметр вала в месте установки подшипника	d	мм		
Длина посадочного места	L	мм		
Диаметр посадочного места	d1	мм		
Частота вращения	с ⁻¹	об/мин		-
Осевая сила	P _{ос}	Кг	-	
Направление осевой силы	Преимущественно в одну сторону		-	
	Меняется на противоположное без изменения величины в процессе работы		-	
	Меняется на противоположное при пуске (кратковременно)		-	
Особенности геометрии вала (наличие резьбы, канавок, уступов и и.д.) Их расположение относительно торца сальниковой камеры				

ПОДПИСЬ _____

М.П.